



# wasserLAB

## ULTRAMATIC

ÁGUA ULTRAPURA TIPO I

a partir de Água Purificada



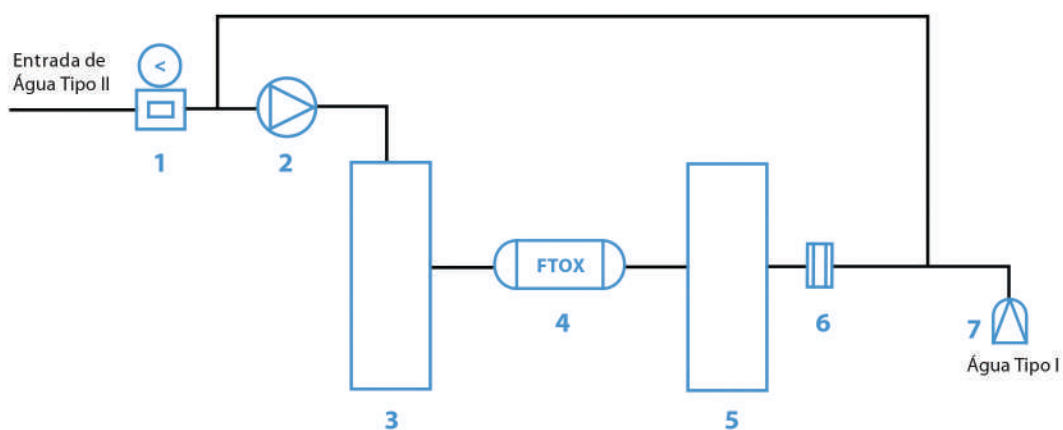
# ULTRAMATIC GR

## ÁGUA ULTRAPURA (Tipo I)

“Água Ultrapura Tipo I  
(Grau Reativo), ao menor custo”



### Ultramatic GR



O Equipamento Ultramatic GR produz Água Tipo I (Grau Reativo) segundo os padrões de qualidade da Norma ASTM

1 Regulador de pressão. 2 Bomba. 3 Módulo de Purificação GR. 4 Lâmpada de Foto-oxidação. 5 Módulo de Purificação GR. 6 Sonda Resistividade/T°. 7 Filtro final 0,22 µm.

## | ULTRAMATIC GR

O Ultramatic GR de Wasserlab produz, de forma instantânea, a pedido do utilizador, Água Ultrapura Tipo I Grau Reativo que supera as normas de qualidade da norma ASTM, adaptando-se às diferentes necessidades de pureza que cada utilizador possa ter, em função da técnica analítica de aplicação.

## Fundamento

O Ultramatic **GR** dispensa 1.1 litros/minuto de Água Ultrapura Tipo I Grau Reativo de 18.2MΩ.cm a 25 °C, COT < 10 ppb e contagem bacteriana ≤1 ufc/ml, partindo duma água pré purificada:

- | Água Tipo II (Ecomatic/ Autwomatic)
- | Água Osmotizada
- | Água Desionizada
- | Água Destilada

A água pré-purificada passa por:

- | Um módulo de purificação **GR** que reduz ao nível de vestígios os contaminantes iónicos.
- | Um módulo de foto-oxidação que reduz a contaminação orgânica a nível de vestígios.
- | A dispensação realiza-se através dum filtro antimicrobiano 0,22 µm.

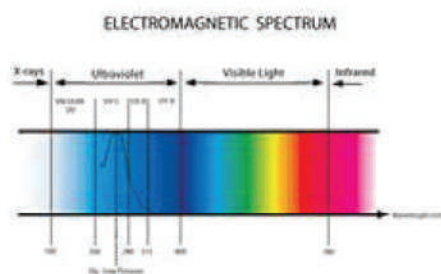
## Foto-oxidação

O Ultramatic **GR** inclui **de origem** um módulo de foto-oxidação cuja lâmpada emite:

- | Radiação ultravioleta a 254 nm com atividade germicida (altera de forma irreversível o ADN bacteriano).
- | Radiação a 185nm com capacidade de gerar radicais hidroxilo livres que oxidam os compostos orgânicos dissolvidos na água até iões carbonato e bicarbonato que serão retidos pelo terceiro módulo de purificação **GR**.

## Recirculação automática

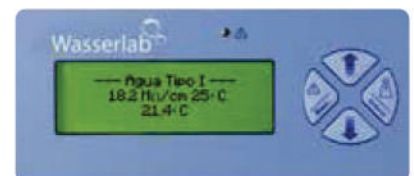
O Ultramatic faz circular de forma automática a água contida no seu circuito assegurando a máxima qualidade da água dispensada.



## Medição de resistividade

O Ultramatic **GR** proporciona a medição em contínuo da resistividade da água (± 0,1 MΩ.cm) com compensação de temperatura (± 0,1 °C).

**Como mecanismo de segurança para o utilizador, o software do equipamento inclui um valor definido de origem (10 MΩ.cm) pré-fixado, abaixo do qual, o equipamento não dispensa água.**



## Calibração

Equipamento calibrado mediante Padrão certificado rastreável de acordo com as normas internacionais..

## Aplicações

- | AA / ICP
- | HPLC / IC
- | GC-MS

# Wasserlab

Water Purification Systems

Wasserlab®

Somos fabricantes de equipamentos de **purificação** de água com um extenso histórico na instalação de soluções em **diversos setores**.

Oferecemos **aconselhamento personalizado** na seleção de equipamentos e fornecemos suporte **técnico completo** para garantir o funcionamento ideal.

Pol. Ind. Comarca II Calle E, Nº 3. 31191 Barbatáin - Navarra (Espanha)  
T. +34 948 186 141 - [info@wasserlab.com](mailto:info@wasserlab.com)  
[www.wasserlab.com](http://www.wasserlab.com)

